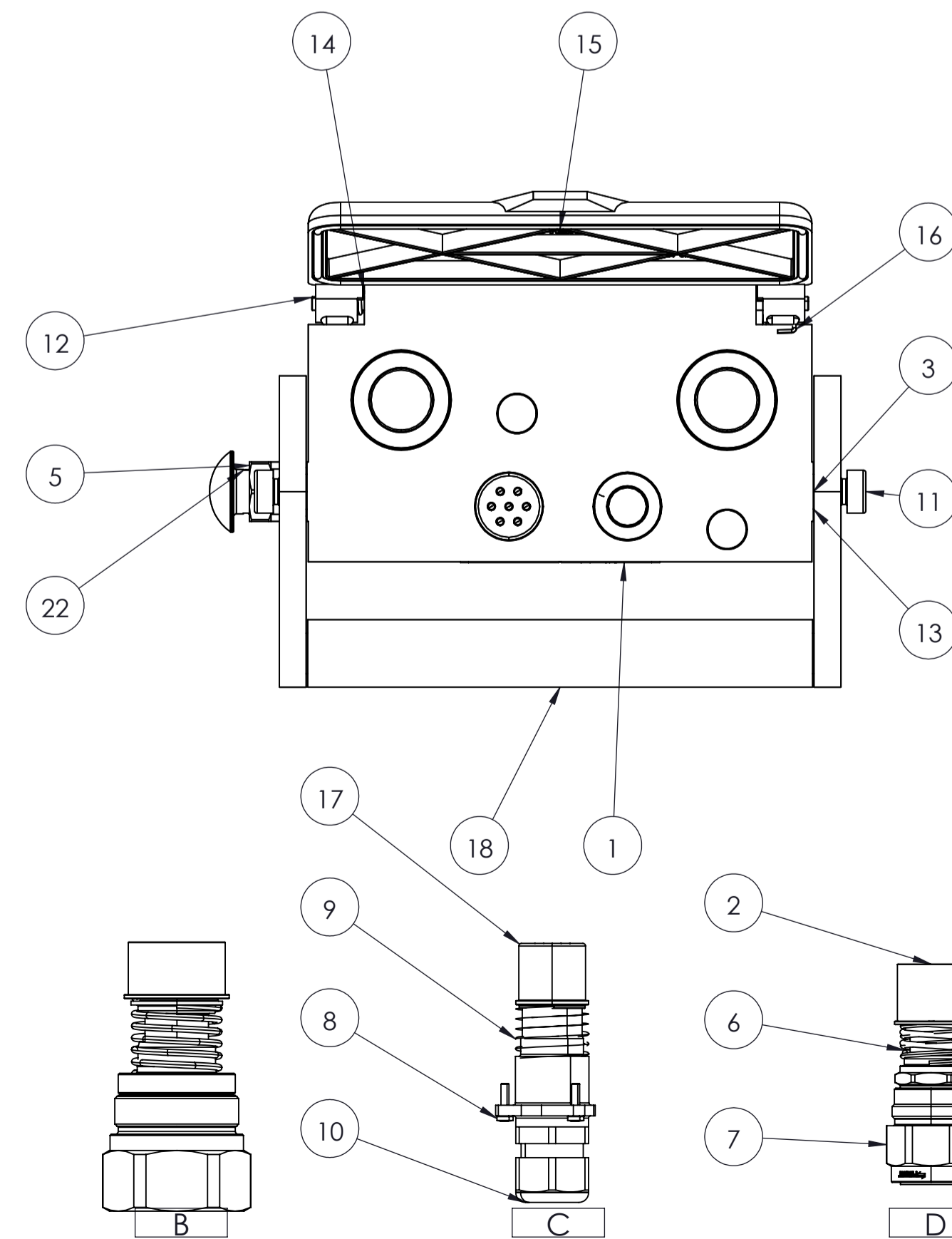
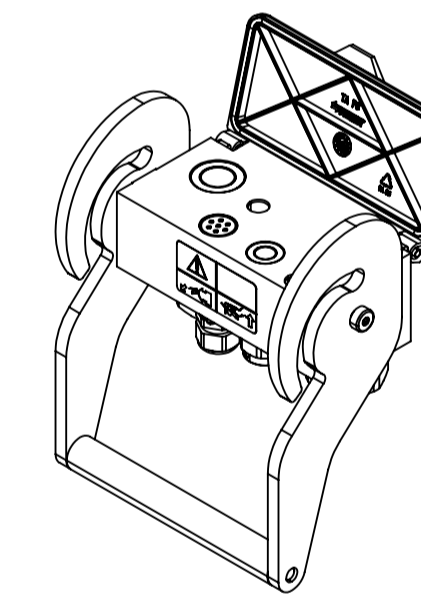
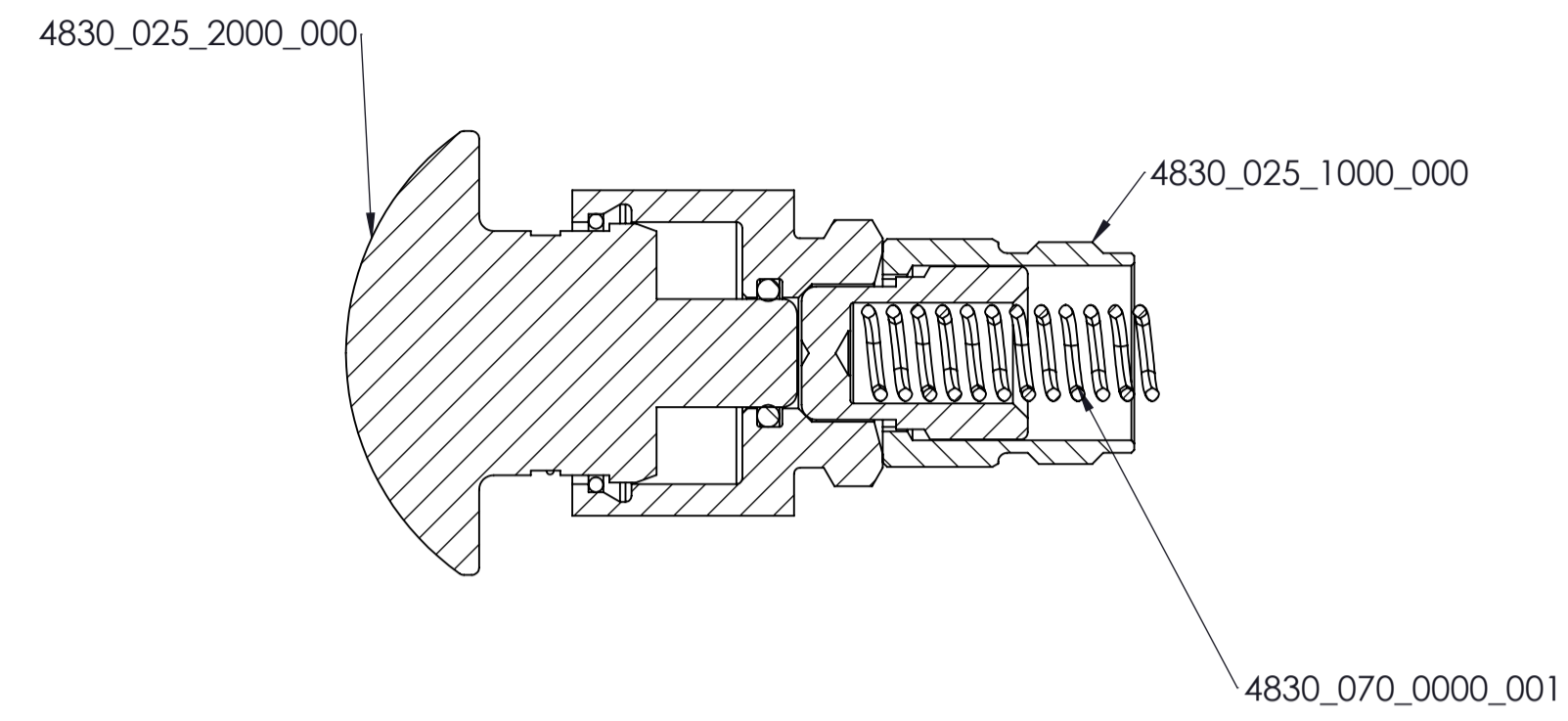
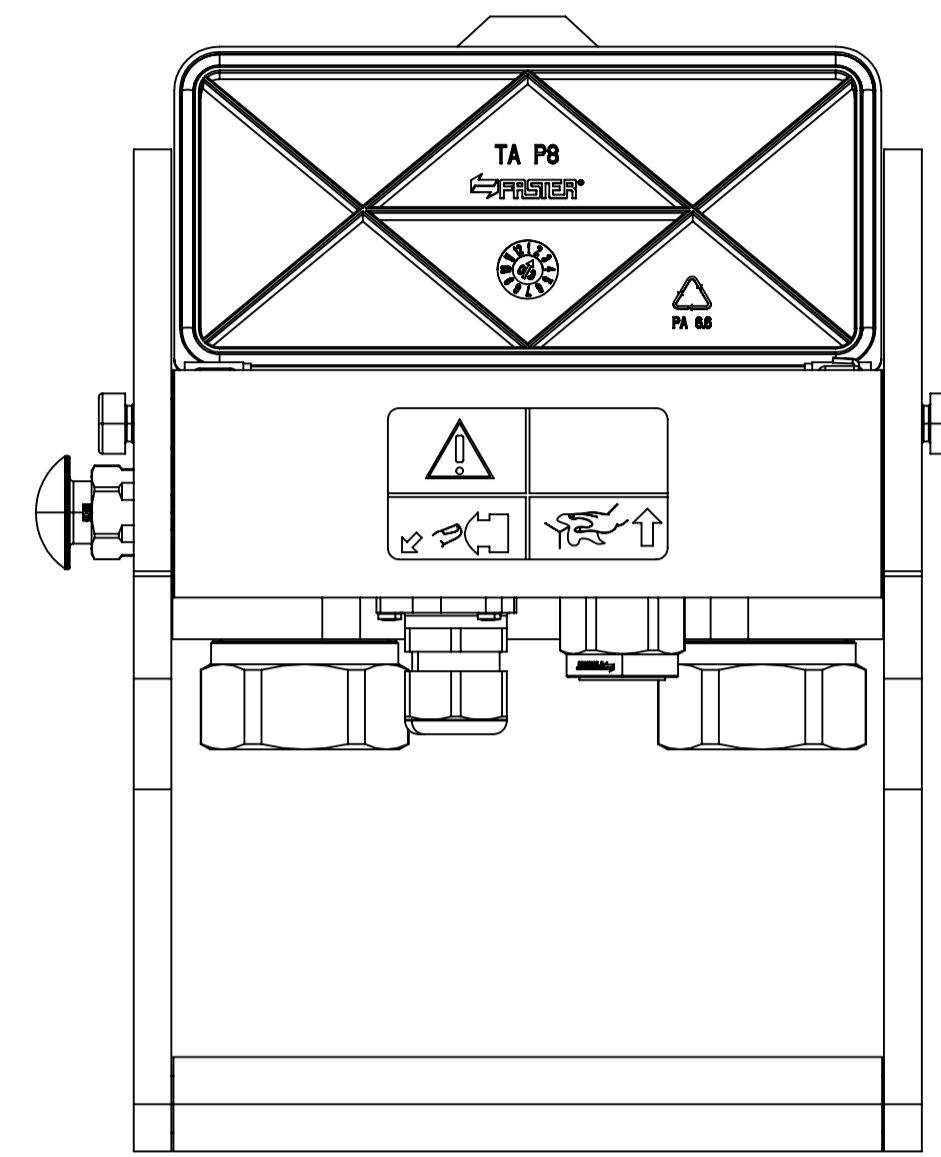


FOR NOT SPECIFIED  
TIGHTENING TORQUES  
SEE NPF 086



22	1	PULS SIC DELRIN ROSSO UV RES NEW	48300252000000	
21	1	NOTTOLINO SICURA P5 STAMPATO A FREDDO	48300220000011	
20	1	MOLLA SICURA PIASTRE P5	48300700000001	
19	1	BODCCLA X NOTTOLINO SICURA P5	48300251000000	
18	1	ASSIEME LEVA P316	48600240002000	
17	1	CURSORE SPINA ELETTRICA BASE 08 7	48500070000000	
16	1	MOLLA SINISTRA X SUPPORTI/PB06 AISI	48300010005300	
15	1	TAPPO MULTIFASTER P808	48500010001005	
14	1	MOLLA DESTRA X SUPPORTI/PB06 AISI	48300010005301	
13	2	RONDELLA DISTANZIALE P10A	48500500000000	
12	2	SPINA X TAPPO AUTOMATICO P6	48300010004000	
11	2	VITE PER PIASTRA P116	48600130000000	
10	1	SP.EL.BASE08-7 POLI X P.FISSA	CORSPEL08-7 F	
9	1	MOLLA CURSORE ESTERNO FFH 08	42410720000200	
8	3	VITI AUTOFIL.TRILOBATE M3X12 CROCE	48300440000000	
7	1	FEMMINA X BLOCCO 2FFNB13	2FFNB12 GAS F	30
6	1	MOLLA CURSORE ESTERNO 2FFN12..F AI	41420721000300	
5	1	SICURA NUOVA X PIASTRA P5.ECC.	SICURA P5	
4	2	FEMMINA X BLOCCO 2FFNB1	2FFNB1 GAS F	50
3	1	PIASTRA FISSA P4A	48600200003000	
2	1	CURSORE ESTERNO 2FFNB12 ACCIAIO	43400140000000	
1	1	STICKER MULTIFASTER SICURA SX	ET011	
PDS.	Q.TY	DESCRIPTION	DRAWING N°	HEX
		<b>Faster</b> RIVOLTA D'ADDA-CR-ITALY		
DRAWN CONFIGURATOR		GENERAL TOLERANCES (UNLESS OTHERWISE SPECIFIED): LINEAR DIMENSIONS ±0.1 ANGULAR DIMENSIONS ±1° RADIUS AND CHAMFER ±0.05 SHARP EDGES NOT DIMENSIONED RADIUS OR CHAMFER MAX. 0.2		DESCRIPTION MULTIFASTER FIXED PART
DATE 14/04/2022		PART NUMBER : MF-P4A F-001467-F		
SIZE A1	DIMENSION	SYMBOL		
DIM. MILLIMETERS	CRITICAL	⊕		
	IMPORTANT	⊕		
	SECONDARY	NO SYMBOL	DRAWING N° DB_MF-P4A F-001467-F	REVISION A   0